

DEUTSCH

WICHTIG: BITTE SORGFÄLTIG DURCHLESEN UND AUFBEWAHREN.

TEILNUMMERN

- | | |
|----------------------------------|-----------------------------|
| A. Sammelbehälter | H. Schlauch-Schnellkupplung |
| B. V-Schlitz | I. Schlauch-Anschlußstück |
| C. Gewindeloch | J. Anschlußmanschette |
| D. Ventilsitz (Schlitze) | K. Schwimmerarm |
| E. Ventil | L. Abdeckung |
| F. Ventilring (seitliche Kerben) | |
| G. Ventilschaft | |

ZUSAMMENBAU/BETRIEB

WICHTIG: Nachdem das Ventil eingerastet ist, kann es nicht mehr entfernt werden.

1. Das Ventil in den Ventilsitz drücken, hierbei sind die Kerben am Ventilring mit den Schlitzen im Ventilsitz auszurichten. Das Ventil "rastet" ein.
2. Um die Abdeckung zu befestigen, die Laschen in die Schlitze einführen.

Nur für den Gebrauch im Freien (Schlauchanschluß):

3. Die Schlauch-Schnellkupplung an den Gartenschlauch anschließen. Die

Schnellkupplung auf den Ventilschaft fest aufschieben (bis es einrastet). Die Haustiertränke füllt sich automatisch, wenn das Tier trinkt.

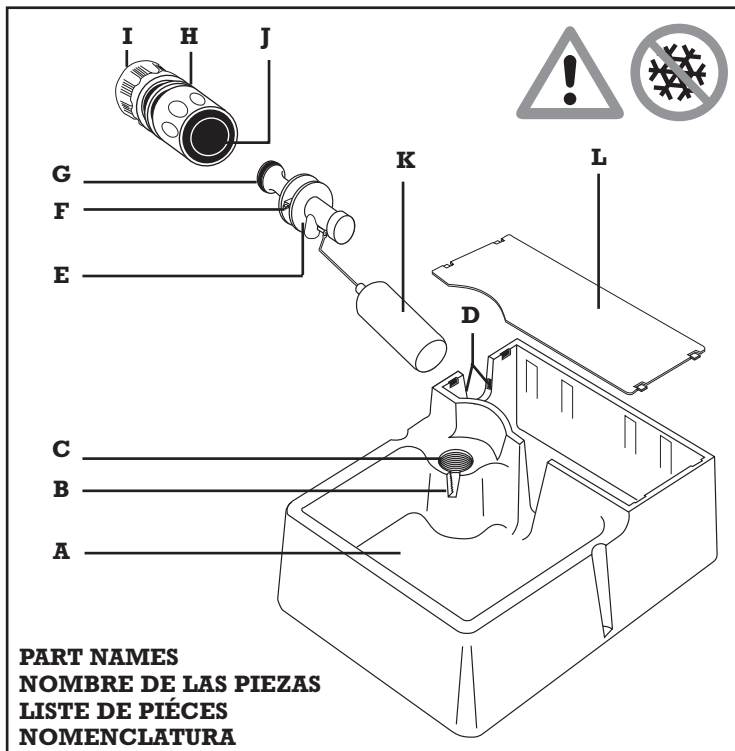
Nur für den Gebrauch im Haus/im Freien (z.B. Kunststoff-Flasche):

4. Den Sammelbehälter bis zur Unterkante des V-Schlitzes mit Leitungswasser füllen. Die Flasche mit Wasser füllen. Die gefüllte Flasche auf den Kopf stellen und in das Gewindeloch schrauben. Die Haustiertränke füllt sich automatisch, wenn das Tier trinkt.

REINIGUNG

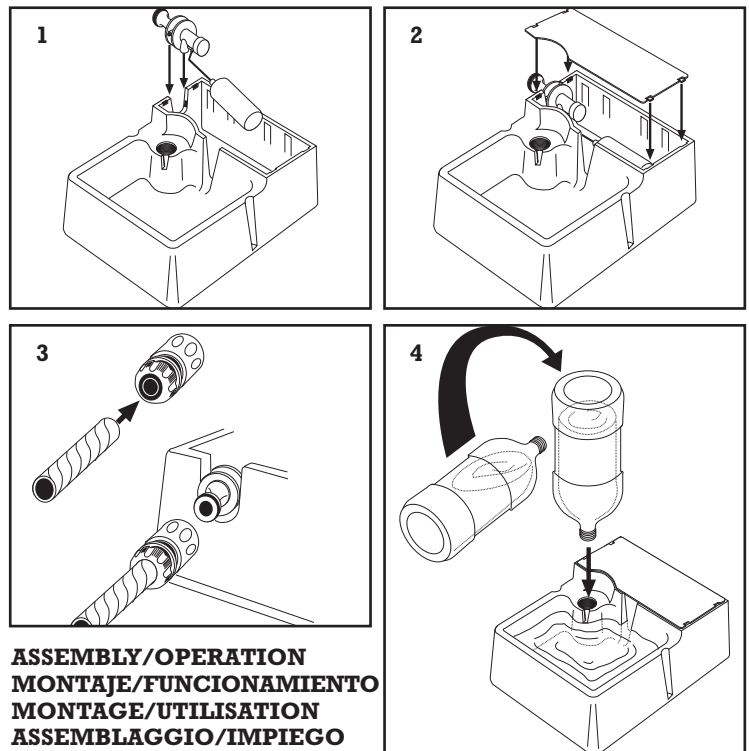
1. Die Abdeckung entfernen.
2. Die Schlauch-Schnellkupplung vom Ventil ziehen (die Manschette gegen die Verschraubung ziehen) oder die Flasche entfernen.
3. Alle Teile mit einem feuchten Lappen und einer milden Reinigungslösung reinigen. (Um Algen zu entfernen, vor der Reinigung mit Reinigungsmittel/Wasser eine Chlorbleiche verwenden.) Alle Teile gründlich abspülen.
4. Die Abdeckung wieder anbringen.
5. Den Schlauch oder die Flasche wieder anbringen. Siehe Anweisungen für den "Zusammenbau".

TEILNUMMERN



PART NAMES
NOMBRE DE LAS PIEZAS
LISTE DE PIÈCES
NOMENCLATURA

ZUSAMMENBAU/BETRIEB



ASSEMBLY/OPERATION
MONTAJE/FUNCIONAMIENTO
MONTAGE/UTILISATION
ASSEMBLAGGIO/IMPIEGO

ENGLISH

IMPORTANT: PLEASE READ CAREFULLY AND SAVE.

PART NAMES

- | | |
|------------------------------|---------------------------------|
| A. Reservoir | H. Quick-release hose connector |
| B. V-slot | I. Hose fitting |
| C. Threaded hole | J. Connector sleeve |
| D. Valve rest (slots) | K. Float arm |
| E. Valve assembly | L. Cover |
| F. Valve ring (side notches) | |
| G. Valve stem | |

ASSEMBLY/OPERATION

IMPORTANT: Once valve assembly is locked into place, it cannot be removed.

1. Press valve assembly into valve rest, being sure to align notches on valve ring with slots in valve rest. The valve assembly will "click" into position.
2. Attach cover by inserting tabs into slots.

For outdoor (hose connection) use only:

3. Attach quick-release hose connector to garden hose. Attach connector to valve stem.

The pet fountain will automatically re-fill as pet drinks water. **DO NOT TURN OFF WATER.**

For indoor/outdoor (with bottle) use only:

4. Fill reservoir with tap water to bottom of v-slot. Fill bottle with water. Turn filled bottle upside down and screw into threaded hole. The pet fountain will automatically re-fill as pet drinks water.

CLEANING

1. Remove cover.
2. Pull quick-release hose connector off of valve (pull sleeve against fitting) or remove bottle.
3. Wash all parts with a wet cloth and a mild detergent. (To remove algae, clean with bleach before washing with detergent/water.) Rinse all parts thoroughly.
4. Replace cover.
5. Reassemble to hose or bottle. See "Assembly" instructions.